



Mod. **LU06**

Sensore di livello ad ultrasuoni

Caratteristiche principali

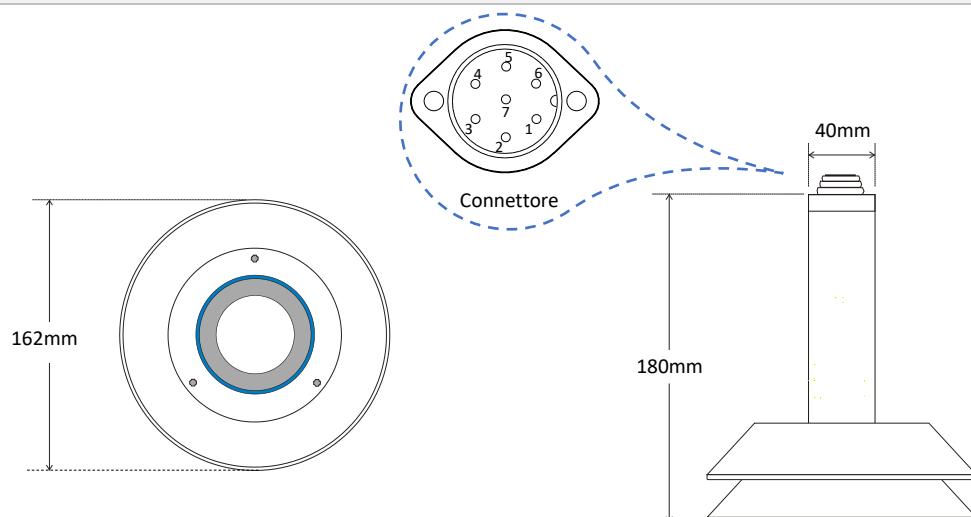
- Idrometro/Nivometro ad alta precisione
- Compensazione automatica in temperatura
- Sistema di misura piezoelettrico
- Struttura stagna IP67 per applicazioni da esterni
- Accuratezza <0.1% del fondo scala @20°C
- Disponibile con condizionamento del segnale
- Conforme alle norme **CE**

Il sensore per la **misura di livello idrometrico** o **altezza neve** della serie LUxx è costituito fondamentalmente da un **trasduttore piezoelettrico IP67** alloggiato all'interno di uno schermo che lo protegge dall'irraggiamento solare diretto e dalle raffiche di vento. Inoltre il trasduttore impiegato fornisce misure **estremamente precise**, con un'eccellente ripetibilità, bassa isteresi e stabile comportamento in temperatura che consentono di impiegare il sensore sia come **idrometro** sia come **nivometro**. Disponibile con diverse tipologie di uscite **analogiche** (tensione o corrente) e digitali **RS485/Modbus**.

Campo di misura tipico	0÷6000mm (0÷10000mm on request) - dead band 300mm
Risoluzione	1 mm
Accuratezza media	0.1% f.s.@20°C ($\Delta T < 2\%$)
Tempo di risposta	< 1s
Frequenza di lavoro	65 kHz
Trasduttore	Piezoelettrico
Segnale di uscita	4÷20mA - RS485 ModBus (MCS Option)
Temperatura di lavoro	-25 ÷ +70°C (-40 ÷ +70°C su richiesta)
Protezione	contro inversione di polarità e sovratensione
Realizzato in	Corpo in alluminio IP66
Alimentazione e consumo	10,8÷30 Vdc < 1,2 W (in fase di misura)
Peso	330g

Dimensioni e collegamenti

Pin	LU06-B
1	--
2	Out +
3	Out -
4	Gnd
5	Vdc(10÷30V)
6	--
7	--



Nota: per l'utilizzo come misuratore di livello neve, si consiglia di utilizzare un sensore di temperatura esterno per la compensazione della misura come descritto nel manuale, e la modalità di utilizzo (livello acqua o neve) deve essere specificata al momento dell'ordine.

Come ordinare

Sensor	Sensore livello ad ultrasuoni	LU06		
Output	4÷20mA		B	
Accessories	CS05 – Cavo 5m sensore-datalogger CS10 – Cavo 10m sensore-datalogger CSxx – Cavo di lunghezza xx* m da specificare all'ordine, SSU - Supporto L=700-750mm SS-P1 – Supporto per ponte con giunto Manometro verticale idrometrico a targhe nere e gialle con cifre (quantità per metro)		05 10 xx	SSU SS-P1 ASTA-IDR90

*specificare la lunghezza per le misure non standard

Esempio di codice d'ordine

LU06 B 10 SSU