



Mod. **S-03**

Sensore misura Ozono (O₃)

Caratteristiche principali

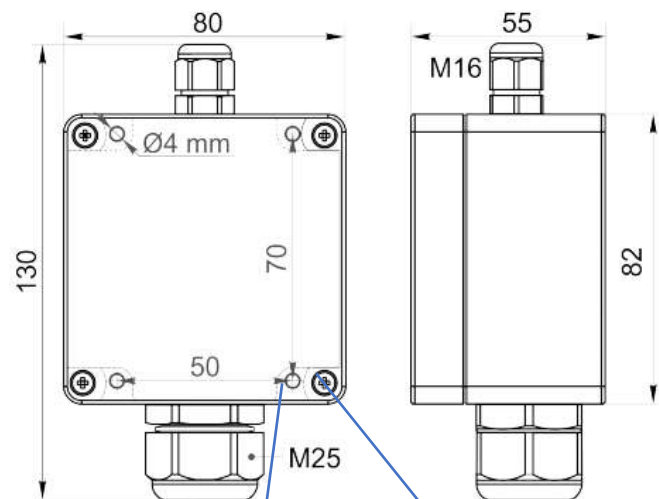
- Sensore lineare ed affidabile
- Sistema di misura di tipo Elettrochimico o Infrarosso (NDIR)
- Contenitore per esterni in ABS IP65
- Ampio range operativo di temperatura
- Conforme alle norme **CE**

Sensori per la misurazione della **concentrazione di Ozono** per un ampio spettro di applicazioni, dall'industria all'ambiente. **Non sono analizzatori di gas**, usano un principio di misura elettrochimico o a infrarosso (a seconda del gas) con il quale è possibile convertire la misura di concentrazione in segnale elettrico misurabile. Specificatamente realizzati per **applicazioni in esterno con contenitore IP65**. I gas misurabili: **O₃** (Ozono).

Gas	O₃
Range	0÷5 ppm
Risoluzione	0.01 ppm
Tempo di risposta (s)	<60
Tempo di vita (mesi)	>24
Ovel limit	50 ppm
Range operativo (°C)	-40 ÷ 50°C
Umidità	15...90 %RH senza condensazione
Ricalibrazione ogni	6-12mesi
Segnale uscita	4÷20mA / 0÷10Vdc & ModBus RS485
Alimentazione	11...30 Vdc, consumo < 2VA
Contenitore	IP65 (Custodia in ABS), IP54 (Custodia in Metallo)
Peso	200g

Dimensioni e collegamenti

Pin	Filo	S-O3-A	S-O3-B*
1	Giallo	--	--
2	Bianco	Out 0-10V	Out 4-20mA
3	Verde	Gnd signal	Gnd signal
4	Grigio/Arancio	Gnd	Gnd
5	Rosso	+ 12/24Vdc	+ 12/24Vdc
6	Blu	RS485 A	RS485 A
7	Marrone	RS485 B	RS485 B



* Uscita analogica di default: 4-20mA per selezionare l'uscita in tensione rimuovere il jumper J1

Come ordinare

Sensore	Output	Accessori	
Sensore O3 (Ozono)	4÷20mA + ModBus RTU485 0÷10Vdc + ModBus RTU485	CS05 – Cavo 5m sensore-datalogger CS10 – Cavo 10m sensore-datalogger CSxx – Cavo di lunghezza xx* m da specificare all'ordine,	05 10 xx

*specificare la lunghezza per le misure non standard

Esempio di codice d'ordine

S-O3 B 10