



Mod. **RSN**

Sensore Radiazione Solare Netta

Caratteristiche principali

- Strumento affidabile e preciso
- Conforme allo standard WMO
- Struttura in alluminio robusta e compatta
- Range misura tipico $\pm 2000 \text{ W/m}^2$
- Elevata sensibilità $10 \mu\text{V}$
- Campo spettrale $0,2 \mu\text{m} \div 110 \mu\text{m}$
- Conforme alle norme **CE**

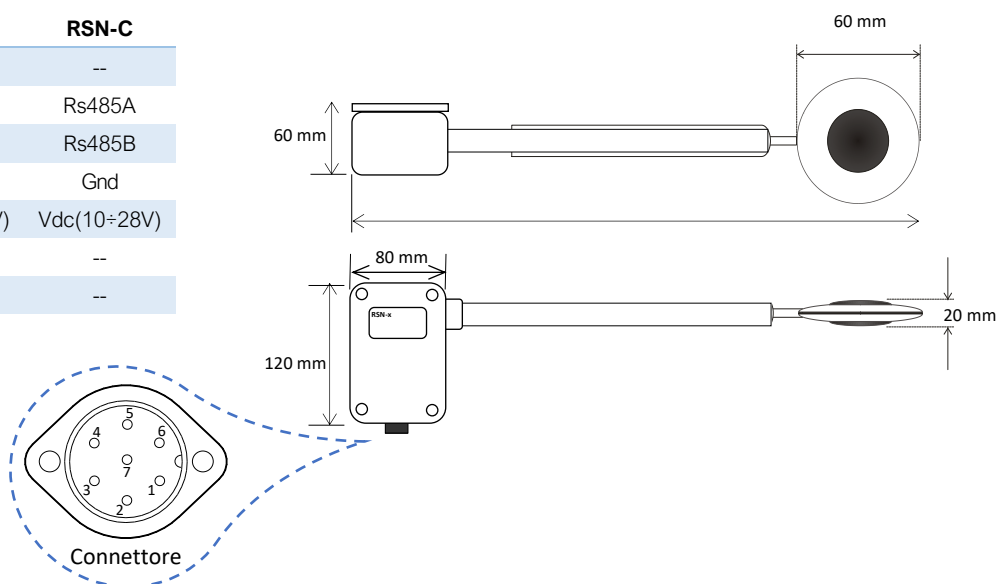
Sensore per la misura della **Radiazione Solare Netta** (Net-Radiometro) a **termopila**. Grazie alle particolari tecniche costruttive, è in grado di misurare la **differenza tra la radiazione riflessa dal suolo e quella globale prodotta dal sole (diretta + diffusa)**.

Conforme alle norme WMO per impieghi nel monitoraggio ambientale, adatto per il calcolo dell'evaporazione (algoritmo di Penman Monteith). Il sensore è corredato di protezioni elettriche ed è disponibile con **diverse uscite di segnale elettrico (tensione e corrente)** oppure **digitale** su linea **RS485** con **protocollo ModBus** che gli consentono di essere facilmente interfacciato con qualunque sistema di acquisizione. Ogni strumento è fornito con certificato di taratura.

Campo di misura tipico	$\pm 2000 \text{ W/m}^2$; ($-500 \div 1500 \text{ W/m}^2$ for $0 \div 2 \text{ Vdc}$, $4 \div 20 \text{ mA}$ and RS485/Modbus output)
Range spettrale	$0,2 \mu\text{m} \div 110 \mu\text{m}$
Sensibilità tipica	$10 \mu\text{V}$
Costante di uscita tipica	$10 \text{ mV} / (\text{kW} / \text{m}^2)$
Precisione	$\pm 10 \text{ W/m}^2$
Trasduttore	Termopila
Segnale di uscita	$10 \mu\text{V/W/m}^2$ diretto da termopila; $0 \div 2 \text{ Vdc}$, $4 \div 20 \text{ mA}$ or RS485 ModBus
Condizioni operative	$-40 \div +80^\circ\text{C}$
Protezioni	contro corto circuiti e sovratensione
Impedenza uscita	$< 5 \text{ ohm}$
Alimentazione e consumo	(autoalimentato per la versione N) $10 \div 30 \text{ Vdc}$ $< 0,1 \text{ W}$ altre versioni
Realizzato in	teflon, alluminio anodizzato e viterie inox
Peso	$< 500 \text{ g}$

Dimensioni e collegamenti

Pin	RSN-N	RSN-A	RSN-B	RSN-C
1	--	--	--	--
2	Out +	Out +	Out +	Rs485A
3	Out -	Out -	Out -	Rs485B
4	Gnd	Gnd	Gnd	Gnd
5	/	Vdc($10 \div 28 \text{ V}$)	Vdc($10 \div 28 \text{ V}$)	Vdc($10 \div 28 \text{ V}$)
6	--	--	--	--
7	--	--	--	--



Come ordinare

Sensore	Sensore radiazione solare netta		RSN				
Output	0÷2Vdc	4÷20mA	RS485 / Modbus	Naturale da termopila	A		
					B		
					C		
					N		
Accessori	CS05 – Cavo 5m sensore-datalogger					05	
	CS10 – Cavo 10m sensore-datalogger					10	
	CSxx – Cavo di lunghezza xx* m da specificare all'ordine,					xx	
	SSU - Supporto L=700-750mm						SSU

*specificare la lunghezza per le misure non standard

Esempio di codice d'ordine

RSN B 10 SSU