



Mod. LPxx

Sensore livello piezometrico

Caratteristiche principali

- Sensore di livello con capsula piezoresistiva ad alta precisione
- Compensazione automatica della pressione atmosferica con apposito tubo cavo
- Capsula in acciaio inox AISI-316
- Ideale per misurazioni di livello in acque pulite
- Accuratezza <0.1% del fondo scala
- Disponibile con diverse uscite
- Conforme alle norme **CE**

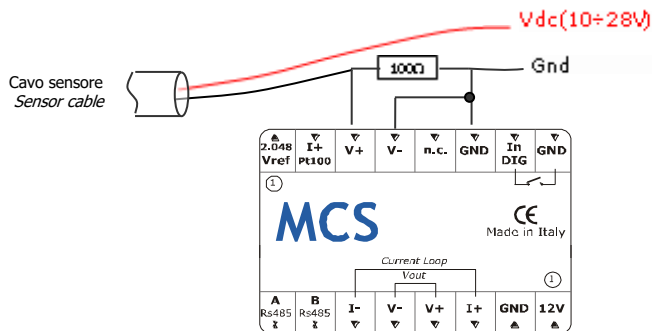
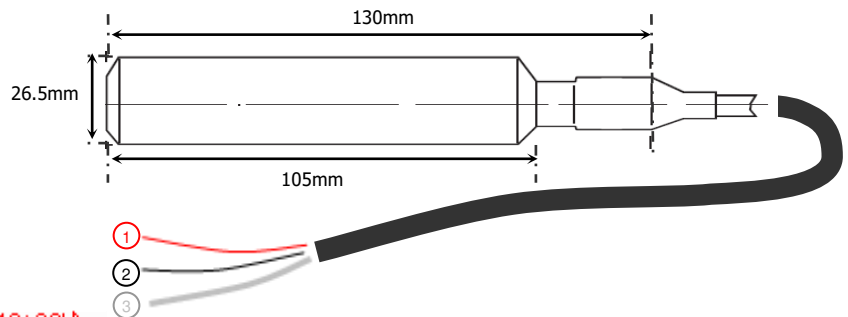
Il sensore per la misura di livello idrometrico (piezometro) della serie LPxx è costituito da una capsula piezometrica alloggiata all'interno di un cilindro in **acciaio inox Aisi 316**. Grazie al ridotto diametro può essere facilmente utilizzato in piccoli spazi.

Il trasduttore impiegato fornisce **misure estremamente precise**, con un'**eccellente ripetibilità**, bassa isteresi e stabile comportamento in temperatura che consentono di impiegare il sensore come idrometro anche in acque parzialmente pulite. Disponibile con di **uscita elettrica standard (corrente)** oppure **digitale** su linea **RS485/ModBus** (opzione MCS).

Campo di misura tipico	0÷0,5; 0÷1; 0÷2; 0÷3; 0÷5; 0÷10 bar (specificare) bar x 10 = range in metri
Risoluzione	0,001 bar
Accuratezza media	<0,2% f.s. o meglio
Tempo di risposta	< 4ms
Trasduttore	Piezometrico
Segnale di uscita	4÷20mA o 0÷2Vdc (MCS Option), RS485 ModBus (MCS Option)
Alimentazione e consumo	Loop di corrente o 10÷28 Vdc, < 0,3W
Protezione	Contro inversione di polarità e sovratensione
Realizzato in	Acciaio inox 316
Peso	100g
Temperatura di lavoro	-10 ÷ +55°C (su richiesta -5 ÷ +80°C contro la corrosione)

Dimensioni e collegamenti

Pin	Cavo Opzione 1	Cavo Opzione 2	LPxx-B
1	Rosso	Bianco	Loop (+)
2	Verde	Giallo	Loop (-)
3	--	--	Tubo di compensazione



Come ordinare

Sensor	Sensore livello piezometrico fondo scala xx mt (ex. 10mt)	LPxx LPxxEXT	A B C
	Sensore livello piezometrico a range esteso per ambiente corrosivo		
Output	0÷2Vdc (MCS option)		A B C
	4÷20mA		
	RS485 / Modbus (MCS option)		

*specificare la lunghezza per le misure non standard

Esempio di codice d'ordine

LP10

B