




Mod. **RSG VU**

Unità di riscaldamento e ventilazione per
piranometri secondary standard (Classe A)

Caratteristiche principali

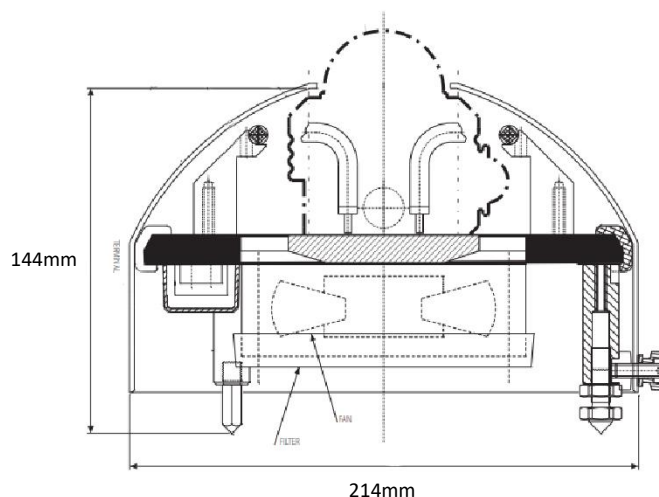
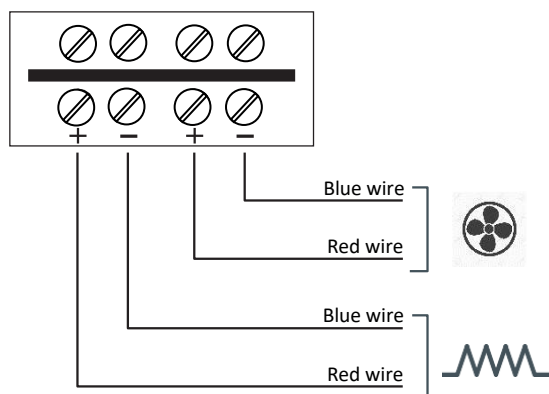
- Unità di ventilazione e riscaldamento a basso consumo
- Conforme allo standard ISO9060 e WMO
- Struttura robusta per climi caldi e freddi
- Facile da installare
- Conforme alle norme 

L'unità di riscaldamento e ventilazione **RSG-VU** è progettata per essere utilizzata con i sensori di radiazione solare **NESA tipo Secondary Standard** e può essere utilizzata all'aperto in qualsiasi condizione meteorologica. La ventilazione ad un piranometro, **aumenta la precisione delle misure** rendendo uniforme la temperatura della parte di misurazione, in particolare **evita il deposito di rugiada e gelo sulle parti ottiche** del sensore e **riduce il possibile offset causato dal raffreddamento della cupola** rispetto al corpo dello strumento. È possibile utilizzare la funzione riscaldamento in condizioni ambientali estreme in modo da prevenire la formazione di ghiaccio sulla cupola del piranometro (quando il riscaldamento è acceso, è necessario considerare che l'offset può aumentare, pertanto se ne consiglia l'uso solo per il tempo necessario a rimuovere neve o ghiaccio formati sulla superficie dello strumento).

Alimentazione ventola	12 Vdc (@5W)
Alimentazione riscaldatore	12 Vdc (@6W)
Condizioni di finzionamento	-30 ÷ +70°C

Dimensioni e collegamenti

Pin	COLOR	HEATING	FAN
1	Blu	Vdc(12V) 16W	
2	Marrone	Gnd	
3	Blu		Vdc(12V) 5W
4	Marrone		Gnd



Come ordinare

RSG-VU: Da ordinare come optional del piranometro RSG2std