

TA Sensore Temperatura Aria/ Air Temperature sensor

TAV Temperatura Aria Ventilato/ Fan Air Temperature sensor

Elemento sensibile a termoresistenza **Pt100 1/3DIN** con collegamento a **quattro fili**, uscita a Pt100 oppure segnale elettrico normalizzato in corrente o tensione ($4 \div 20\text{mA}$ o $0 \div 2\text{Vdc}$) oppure in digitale Modbus su RS485.

L'elemento sensibile è protetto da una serie di schermi contro la radiazione solare diretta e la radiazione UV, disposti in modo da garantire una naturale ventilazione interna. La loro particolare colorazione bianca e riflettente, annulla l'effetto di riscaldamento indotto sull'elemento sensibile, garantendo la massima precisione di misura. Il sensore è realizzato in **conformità agli standard WMO** (World Meteorological Organization) ed è disponibile anche nella versione con **ventilazione forzata** (cod. TAV).

RTD sensing element 1/3DIN Pt100, connection with a four-wire, Pt100 output or electrical signal in current or voltage (4 to 20mA or 0 ÷ 2Vdc) or in digital output on RS485/Modbus

The sensing element is protected by a series of screens against direct sunlight and UV radiation, so arranged to guarantee a natural ventilation. Their particular white reflective color, cancels the warming effect induced on the sensing element, ensuring maximum accuracy. The sensor is manufactured according to standard WMO (World Meteorological Organization) and is also available in versions with forced ventilation (code. TAV).



Caratteristiche salienti / Highlighted specs

- Sensore misura temperatura aria preciso ed affidabile / *Accurated and reliable Air Temperature Sensor*
- Dimensioni e peso contenuti / *Limited dimensions and weight*
- Sistema di misura a termoresistenza Pt100 1/3 DIN / *Measure with Platinum resistance Pt100 1/3 DIN*
- Struttura in alluminio robusta e compatta / *Compact and light design in aluminium*
- Conforme allo standard WMO e alla EN 15518-3:2011 / *According to WMO standards and to EN 15518-3:2011*
- Accuratezza $\leq 0,1^\circ\text{C}$ / *Accuracy $\leq 0,1^\circ\text{C}$*
- Disponibile con ventilazione forzata / *Available with forced ventilation*
- Conforme alle norme **CE** / *According to CE norms*

Dati tecnici / Technical Data

| | |
|--|--|
| Campo di misura tipico <i>Typical range</i> | $-40 \div +60^\circ\text{C}$ (altri range su richiesta/ <i>other ranges available</i>) |
| Risoluzione <i>Resolution</i> | 0.01°C |
| Precisione <i>Accuracy</i> | DIN 43760 1/3 DIN ($\pm 0.1^\circ\text{C}$ @ 0°C) certificabile ACCREDIA |
| Tempo di risposta <i>Response time</i> | <10 s |
| Tipo di trasduttore <i>Type of transducer</i> | Termoresistenza al Platino 1/3 DIN / <i>platinum resistance 1/3 DIN</i> |
| Ventilazione <i>Ventilation</i> | Naturale / <i>natural</i> (cod. TA) Forzata / <i>Forced</i> (cod. TAV) |
| Segnale di uscita <i>Signal out</i> | Pt100 1/3DIN resistance (100Ω @ 0°C), $0 \div 2\text{Vdc}$, $4 \div 20\text{mA}$ Digitale RS485 / ModBus |
| Condizioni di funzionamento <i>Working conditions</i> | $-60^\circ\text{C} \div +80^\circ\text{C}$ |
| Protezioni <i>Protections</i> | contro inversione di polarità e scariche atmosferiche <i>polarity reverse and transient</i> |
| Realizzato in <i>Made of</i> | lega di alluminio verniciato, viterie in inox <i>aluminium alloy, stainless steel screws</i> |
| Alimentazione e consumo <i>Power supply and consumption</i> | $10 \div 30\text{Vdc}$, (typ. $<0.1\text{W}$, max 2W @ 12Vdc mod. TAV) |
| Peso <i>Weight</i> | 700g |

Principio di misura

Il sensore per la misura della temperatura dell'aria TA è costituito da una termoresistenza al Platino Pt100 1/3DIN (100Ω@0°C), sensibile alle variazioni di temperatura, secondo la curva di risposta riportata nelle norme DIN 43760. Tale variazione viene trasformata in un segnale elettrico normalizzato in corrente o in tensione, o digitale RS485 Modbus, che varia in modo lineare con la temperatura dell'aria.

Taratura del sensore

Ogni strumento è tarato e verificato per comparazione con uno strumento campione certificato SIT. A seguito della verifica, il sensore viene corredato di rapporto di taratura.

Manutenzione

Con periodicità (1volta/trimestre) pulire con un panno umido gli schermi bianchi. Non usare detersivi o spugne abrasive.

Measurement principle

The sensor for the measure of the Air Temperature TA, is made of a Platinum thermo-resistance Pt100 1/3DIN (100Ω @0°C), sensitive to the change of temperature according to the DIN 43760 norms. This change is converted into an electrical signal, normalized in current or voltage, or digital RS485 Modbus, that changes linearly with the temperature of the air.

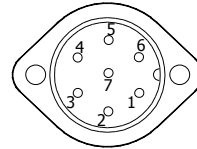
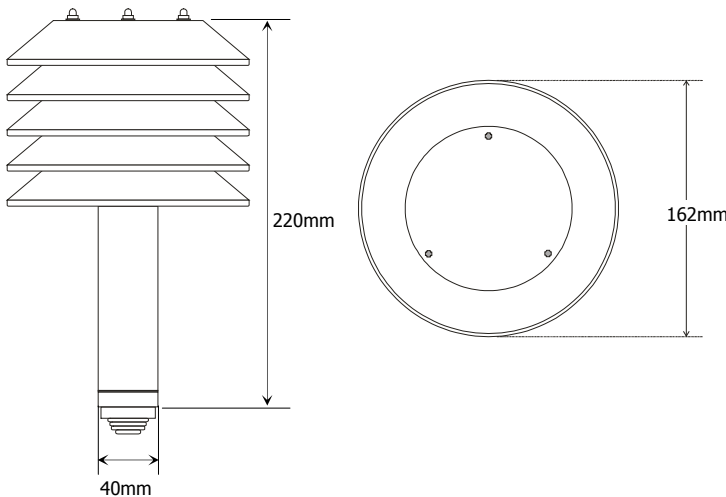
Calibration of the sensor

Every sensor is calibrated and verified comparing with primary certificated instrument. After the test the sensor is supplied with the calibration report.

Maintenance

Clear periodically (1 time/three months) the white screens cover with a wet cloth. Don't use detergents or abrasive sponges.

Dimensioni e collegamenti / Dimensions and connections



| Pin | TA-A | TA-B | TA-C | TA-N |
|-----|------------|------------|------------|-------------|
| 1 | | | | Pin 1 Pt100 |
| 2 | Out + | Out + | RS485 A | Pin 1 Pt100 |
| 3 | Out - | Out - | RS485 B | Pin 2 Pt100 |
| 4 | Gnd | Gnd | Gnd | Pin 2 Pt100 |
| 5 | Vdc:10÷28V | Vdc:10÷28V | 12 Vdc | |
| 6 | + 12V Fan* | + 12V Fan* | + 12V Fan* | + 12V Fan* |
| 7 | Gnd Fan* | Gnd Fan* | Gnd Fan* | Gnd Fan* |

* solo modello TAV / TAV only

Come ordinare / Order Form

| | | | | |
|--------------------------|--|-----------|------------------|-------------------|
| Sensore Sensor | Sensore Temperatura Aria / Air Temperature Sensor. Sensore Temperatura Aria Ventilato / Fan Air Temperature Sensor | TA TAV | | |
| Uscita Output | 0÷2Vdc 4÷20mA RS485 / Modbus Naturale/natural (Pt100) | | A B C N | |
| Accessori Accessories | CS05 – Cavo 5m sensore-datalogger / Cable 5m sensor-datalogger CS10 – Cavo 10m sensore-datalogger / Cable 10m sensor-datalogger CSxx – Cavo lunghezza xx* m / Cable xx* m length sensor – datalogger | | | 05 10 xx |
| | SS1 – Supporto sensori l=500mm / Sensors support l=500mm SS2 – Supporto sensori l=1500mm / Sensors support l=1500mm SS3 – Supporto sensori l=900mm / Sensors support l=900mm | | | SS1 SS2 SS3 |

Esempio di codice d'ordine / example of order code

| | | | |
|-----|---|----|-----|
| TAV | C | 10 | SS2 |
|-----|---|----|-----|

* per misure fuori standard specificare la lunghezza in metri / specify the length for no standard measures