

S-GAS *Sensori per misura gas specifici* *Sensors to measure specific gases*

Sensori Euro-Gas per la misurazione della **concentrazione di GAS specifici** per un ampio spettro di applicazioni, dall'industria all'ambiente. **Non sono analizzatori di gas**, usano un principio di misura elettrochimico o a infrarosso (a seconda del gas) con il quale è possibile convertire la misura di concentrazione in segnale elettrico misurabile (**4÷20mA**). Specificatamente realizzati per **applicazioni in esterno con contenitore IP54**.

I gas misurabili: **NH3** (Ammoniaca), **CO2** (Anidride Carbonica), **CO** (Monossido di Carbonio), **H2S** (Solfuro di Idrogeno), **CH4** (Metano), **NO2** (Diossido di Azoto), **O2** (Ossigeno), **SO2** (Anidride Solforosa). Per i range disponibili, vedere la tabella di riferimento.

*Euro-Gas Sensors for the measuring of **concentration for specific gases**, for a wide range of applications, both industrial and environmental. **They are not gas analyzers**, they use an electrochemical measuring principle or infrared (depending on the gas), with which it is possible to convert the measurement of gas's concentration in measurable electrical signal (**4÷20mA**). Specifically designed for **outdoor applications with IP54 enclosure**.*

*The measurable gases: **NH3** (Ammonia), **CO2** (carbon dioxide), **CO** (Carbon Monoxide), **H2S** (Hydrogen Sulfide), **CH4** (methane), **NO2** (Nitrogen Dioxide), **O2** (Oxygen), **SO2** (sulfur Dioxide).*

For the ranges available, see the reference table.



Caratteristiche salienti / *Highlighted specs*

- Sensore lineare ed affidabile / *Linear and reliable Sensor*
- Sistema di misura di tipo Elettrochimico o Infrarosso (NDIR) / *Electrochemical measuring system or NDIR Measure (Non Dispersive Infrared Technology)*
- Contenitore per esterni in alluminio IP54 / *Housing for indoor*
- Ampio range operativo di temperatura / *Wide temperature operative range*
- Conforme alle norme **CE** / *According to CE norms*

Dati tecnici / *Technical Data*

	NH3	CO2	CO	H2S	CH4	NO2	O2	SO2
Range	0÷100 ppm	0÷10000 ppm others on request	0÷1000 ppm	0÷200 ppm	0÷100% v/v	0÷20 ppm	0÷25% v/v	0÷100 ppm
Risoluzione <i>Resolution</i>	2 ppm	± 2% f.s.d	<20 ppm	2 ppm	2% v/v	<0,01 ppm	<0.5 v/v	<0,5 ppm
Tempo risposta (s) <i>Response Time (s)</i>	<60	<30	<30	<10	<10	<60	<10	<20
Tempo vita (mesi) <i>Operating life (months)</i>	>24	>12	>24	>24	>12	>24	>18	>24
Range operativo (°C) <i>Operative Range (°C)</i>	-10 ÷ 50	-10 ÷ 50	-20 ÷ 45	-20 ÷ 45	-20 ÷ 40	-20 ÷ 45	-20 ÷ 45	-20 ÷ 45
Ovel limit	---	---	2000 ppm	400 ppm	---	---	30% v/v	500
Alimentazione <i>Power Supply</i>	24Vdc	24Vdc	24Vdc	24Vdc	24Vdc	24Vdc	24Vdc	24Vdc
Segnale di uscita <i>Output signal</i>	4÷20mA	4÷20mA	4÷20mA	4÷20mA	4÷20mA	4÷20mA	4÷20mA	4÷20mA
Contenitore <i>Enclosure</i>	IP54	IP54/IP65	IP54	IP54	IP54	IP54	IP54	IP54
Realizzato in (peso) <i>Made of (weight)</i>	Aluminum (560g)							

Principio di misura

I sensori proposti utilizzano un trasduttore Euro-Gas il cui principio di misura è di tipo elettrochimico per la maggior parte di essi oppure è un particolare elemento sensibile all'infrarosso (tecnologia NDIR: Non-Dispersive Infrared Technology) che, grazie all'uso di un doppio filtro e ad una particolare tecnica di misura, compensa l'effetto del suo invecchiamento garantendo così misure accurate e stabili per lungo tempo. L'uso di una membrana di protezione, attraverso la quale viene diffusa l'aria da analizzare, riduce al minimo l'effetto negativo degli agenti atmosferici e della polvere sulle prestazioni del trasmettitore. All'ingresso della presa del flusso dell'aria nel trasmettitore, è presente un filtro che si può asportare e pulire. Il particolare contenitore e gli accorgimenti adottati consentono di utilizzare il sensore all'esterno in contenitore IP54.

Taratura del sensore

Ogni trasduttore è tarato e verificato in fabbrica con gas campione o generatori.

Manutenzione

Il sensore è sostanzialmente esente da manutenzione; gli effetti dell'invecchiamento del trasduttore del gas vengono compensati da processi automatici, in modo tale da garantire un'eccellente stabilità nel tempo fino ad un massimo di 2 anni a seconda delle condizioni d'uso.

Measurement principle

The proposed sensors use an Euro-Gas transducer with electrochemical principle for the most part of them, or with a specific sensitive element, an infrared sensor (NDIR technology: Non-Dispersive Infrared Technology) that, by using a double filter and a particular measurement technique, compensates its aging effect guaranteeing accurate and stable measurements over a long time.

The analysed air passes through a protection membrane, reducing to the minimum the negative effect of atmospheric agents and dust on the transmitter performance.

On the transmitter's air inlet, there is a filter that can be removed and cleaned. The enclosure and the specific solutions, permit outdoor uses of these sensors.

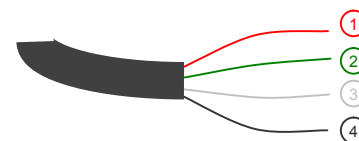
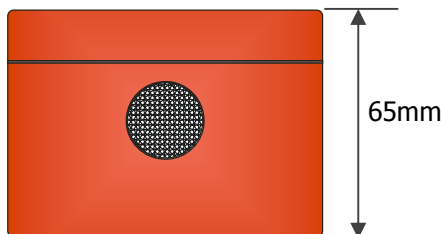
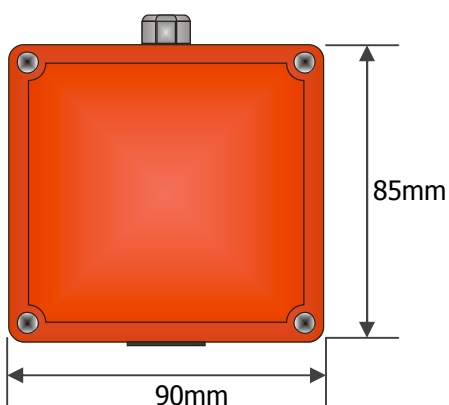
Calibration of the sensor

Each transducer is calibrated and tested at the factory with the sample gas or generators.

Maintenance

The sensor is substantially maintenance-free; the effects of aging of the gas transducer is offset by automated processes, to ensure excellent stability over time up to a maximum of 2 years depending on the conditions of use.

Dimensioni e collegamenti / Dimensions and connections



Filo / Wire	S-CH4	S-CO2	S-XXX
1-Rosso / Red	+24Vdc	+24Vdc	+24Vdc
2-Verde / Green	n.c.	n.c.	n.c.
3-Bianco / White	Out +	Out +	Out +
4-Grigio / Gray	Gnd	Gnd	P.E.

Sensore Sensor	Sensore NH3 (Ammoniaca) / NH3 (Ammonia) Sensor	S-NH3	
	Sensore CO2 (Anidride Carbonica) / CO2 (carbon dioxide) Sensor	S-CO2	
	Sensore CO (Monossido di Carbonio) / CO (Carbon Monoxide) Sensor	S-CO	
	Sensore H2S (Solfuro di Idrogeno) / H2S (Hydrogen Sulfide) Sensor	S-H2S	
	Sensore CH4 (Metano) / CH4 (methane) Sensor	S-CH4	
	Sensore NO2 (Diossido di Azoto) / NO2 (Nitrogen Dioxide) Sensor	S-NO2	
	Sensore O2 (Ossigeno) / O2 (Oxygen) Sensor	S-O2	
	Sensore SO2 (Anidride Solforosa) / SO2 (sulfur Dioxide) Sensor	S-SO2	
Uscita Output	4÷20mA	B	
Accessori Accessories	CS05 – Cavo 5m sensore-datalogger / Cable 5m sensor-datalogger		05
	CS10 – Cavo 10m sensore-datalogger / Cable 10m sensor-datalogger		10
	CSxx – Cavo lunghezza xx* m / Cable xx* m length sensor-datalogger		xx

Esempio di codice d'ordine / Example of order code

SCO2	B	10
-------------	----------	-----------